

IEC Steckdose 400 VDC, Schnappmontage, frontseitig, Steck- oder Leiterplattenanschlüsse



GS21 Steckdose mit Schnappbefestigung für 400 VDC Systeme bis 2.6 kW

Standard
Sheet 1



Siehe unten:

[Zulassungen und Konformitäten](#)

Beschreibung

- Einbau in Platten :
Schnappbefestigung Frontseite
- Steckdose , Schutzklasse I
- Steck- / Leiterplattenanschlüsse

Alleinstellungsmerkmale

- Gemäss Standardform IEC TS 62735-1
- Hot Plug fähig zum Trennen unter Last bis 2.6 kW
- Mit der Betriebstemperatur bis zu 105 °C, ideal für den Einsatz in kompakten PDU-Anwendungen
- Kompatibel mit Auszugssicherungssystem

Weitere Ausführungen auf Anfrage

- Andere Plattendicken
- Andere Anschlüsse
- Farbcodierung in Grau oder Weiss

Weblinks

[PDF-Datenblatt](#), [HTML-Datenblatt](#), [Allgemeine Produktinformation](#), [Zulassungen](#), [Distributor-Stock-Check](#), [Zubehör](#), [Detailanfrage zu Typ](#), [Landing Page](#), [Video](#)

Technische Daten

Nenndaten IEC	6.5 - 8.8 A / 400 - 294 VDC max. 2.6 kW Leistung
Spannungsfestigkeit	> 3kVDC zwischen + und - > 3kVDC zwischen +/- und PE (1 min)
Zulässige Betriebstemperatur	-5°C bis 105 °C
IP-Schutzgrad	Frontseite IP20 gemäss IEC 60529
Klemme	Steck- / Leiterplattenanschlüsse
Plattendicke S	Schnapp: 1.5/2.0 mm
Material: Gehäuse	Thermoplast, schwarz, UL 94V-0

Gerätestecker/-Dose	Standard Sheet 1 gemäss IEC TS 62735-1 Schutzklasse I , ± 200 VDC
---------------------	--

Zulassungen und Konformitäten

Detaillierte Informationen zu Zulassungen, Normanforderungen, Verwendungshinweisen und Prüfdetails finden Sie in [Details über Zulassungen](#)

SCHURTER Produkte sind grundsätzlich für den Einsatz im industriellen Umfeld ausgelegt. Sie verfügen über Zulassungen unabhängiger Prüfstellen gemäss nationaler und internationaler Normen.

Produkte mit spezifischen Eigenschaften und Anforderungen wie sie etwa im Bereich Automotive nach IATF 16949, der Medizintechnik gemäss ISO 13485 oder in der Luft- und Raumfahrt gefordert werden, können ausschliesslich mit kundenspezifischen, individuellen Vereinbarungen durch SCHURTER angeboten werden.

Zulassungen




Durch das Zulassungszeichen bescheinigen die Prüfstellen die Einhaltung der sicherheitstechnischen Anforderungen, die an elektronische Produkte gestellt werden.

Zulassung Referenztyp: GS21

Zulassungslogo	Zertifikat	Zulassungsstelle	Beschreibung
	VDE Zulassungen	VDE	VDE Ausweisnummer: 40051170
	UL Zulassungen	UL	UL Ausweisnummer:

Produktnormen

Produktnormen, welche referenziert werden

Organisation	Design	Norm	Beschreibung
	Ausgelegt gemäss	IEC TS 62735-1	Gerätekupplungen für Haushalt und ähnliche allgemeine Zwecke
	Ausgelegt gemäss	IEC TS 62735-1	Gerätekupplungen für Haushalt und ähnliche allgemeine Zwecke
	Ausgelegt gemäss	UL Subject 2695	Richtlinie für DC Steckverbinder und -dosen für IKT Geräte installiert in Orten mit Zugangsbeschränkung





Anwendungsnormen

Anwendungsnormen, in welchen die Produkte entsprechend verwendet werden können

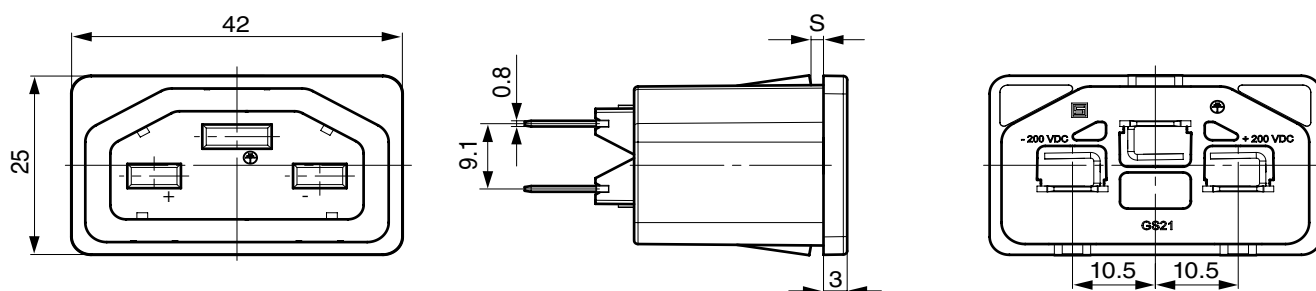
Organisation	Design	Norm	Beschreibung
	Geeignet für Anwendungen gemäss	IEC/UL 62368-1	Einrichtungen für Audio/Video-, Informations- und Kommunikationstechnik - Teil 1: Sicherheitsanforderungen

Konformitäten

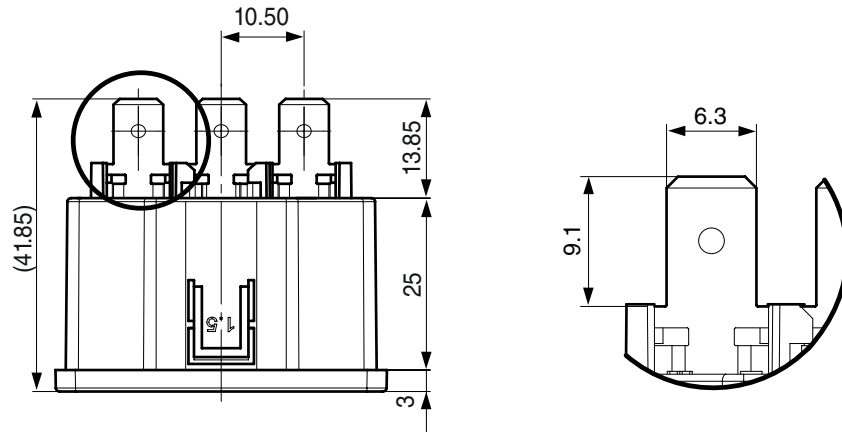
Das Produkt ist konform mit folgenden Richtlinien

Identifikation	Details	Aussteller	Beschreibung
	RoHS	SCHURTER AG	Richtlinie RoHS 2011/65/EU, Ergänzung (EU) 2015/863
	China RoHS	SCHURTER AG	Das Gesetz SJ/T 11363-2006 (China RoHS) ist seit dem 1. März 2007 in Kraft. Ähnlich wie bei der EU-Richtlinie RoHS.
	Halogenfrei	SCHURTER AG	SCHURTER ist bestrebt, den Kunden halogenfreie Produkte anzubieten.
	REACH	SCHURTER AG	Am 1. Juni 2007 trat die Verordnung (EG) Nr. 1907/2006 zur Registrierung, Bewertung, Zulassung und Beschränkung chemischer Stoffe 1 (kurz: "REACH") in Kraft.

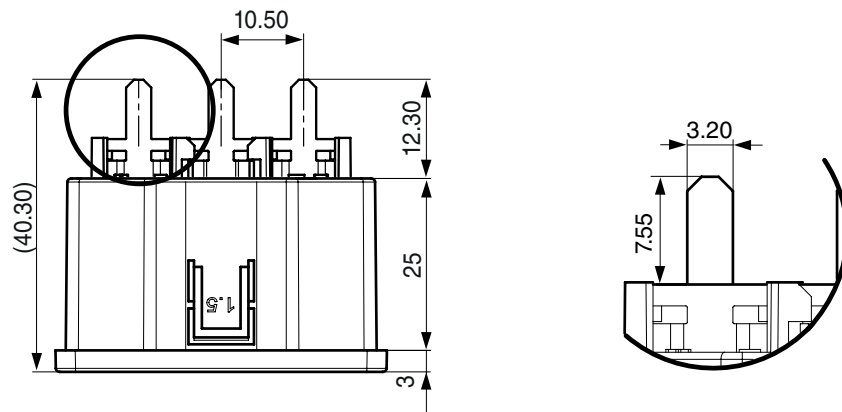
Abmessungen [mm]



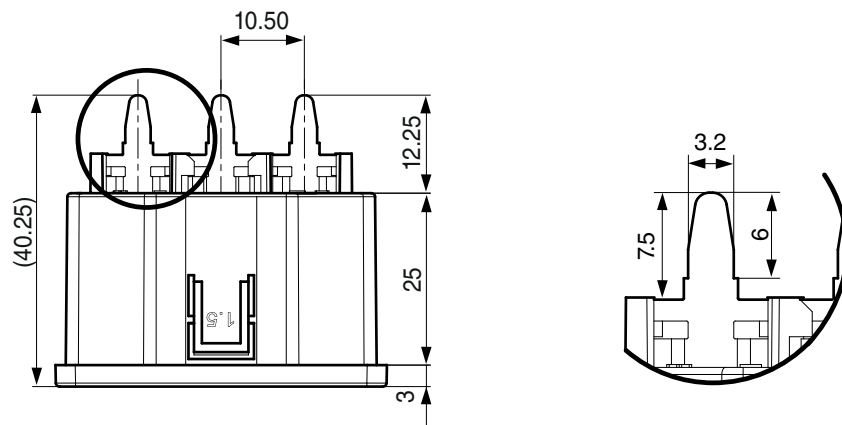
Steckanschlüsse

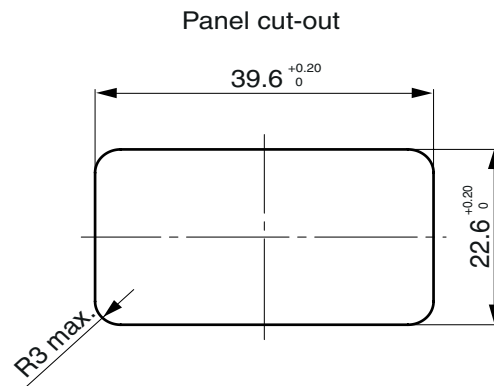


PCB



Leiterplattenanschlüsse mit Absatz





Alle Varianten

Plattenmontage	Plattendicke s [mm]	Klemme	IP-Schutzgrad Frontseite	Bestell-Nummer
Schnapp	1.5	Leiterplattenanschlüsse	IP20	3-104-045
Schnapp	2.0	Leiterplattenanschlüsse	IP20	3-104-046
Schnapp	1.5	Leiterplattenanschlüsse mit Absatz	IP20	3-104-047
Schnapp	2.0	Leiterplattenanschlüsse mit Absatz	IP20	3-104-048
Schnapp	1.5	Steckanschlüsse 6.3 x 0.8 mm	IP20	3-101-785
Schnapp	2.0	Steckanschlüsse 6.3 x 0.8 mm	IP20	3-104-044

 Oft verkauft.

Sie können die Verfügbarkeit all unserer Produkte in Echtzeit prüfen: <https://www.schurter.com/de/info-center/support-tools/lagerbestand-distributor>

Verpackungseinheit

50 ST

Passende Stecker

Kategorie / Beschreibung



[Geräteanschlussstecker Übersicht komplett](#)

IEC Stecker 400 VDC für Kabelmontage, gerade, max. Kabeldurchmesser 9.2 mm

GP21